



LXSY-15EZ/20EZ 直读式远传冷水水表

使用说明书



浙制 00000450 号



2014F112-33

一 用途 直读式远传水表是用于计量流经自来水管道的水体积总量的测量仪,适用于小型工业用水和家庭用水。

按计数器结构分液封结构和干式结构,液封结构的字轮机构采用特种液体封装,可长期保持表盘示值清晰,读数永不污染;干式结构的计数机构真空密封、表度盘字轮不受水质影响,读数永久清晰。字轮显示计数值量程大、精度高。

二. 产品特点

1. 机械计量及其它性能要求满足 GB/T 778.1~3-2007 标准.
2. 电子装置符合《电子远传水表》(CJ/T 224-2012) 标准。
3. 通讯协议采用《户用计量仪表数据传输技术条件》CJ/T 188-2004 标准。
4. 采用对射式方式,直接读取字轮数据.
5. 采用低功耗设计,只有读数时才需供电。
6. 采用先进的数据编码及校验方式,通讯可靠性高。

三、技术参数

1. 使用环境:

- a) 温度等级: T30(0.1℃~ 30℃) b) 压力等级: MAP10(1.0MPa) c) 压力损失: Δp_{63} (0.063MPa)
d) 上游流场敏感度等级: U10(公称口径 10 倍) e) 下游流场敏感度等级: D5(公称口径 5 倍)
f) 气候和机械环境等级: B 级 g) 电磁环境等级: E1 h) 不可测反向流

2. 流量参数:

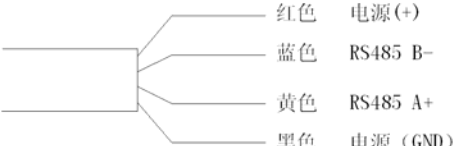
3. 机械部分示值误差:

公称口径 DN (mm)	过载流量 Q_4 (m ³ /h)	常用流量 Q_3 (m ³ /h)	分界流量 Q_2 (m ³ /h)	最小流量 Q_1 (m ³ /h)	量程比 R (Q_3/Q_1)	准确度 等级	温度等 级(℃)
DN15	3.125	2.5	0.025	0.015625	160	2 级	T30
			0.032	0.020	125		
			0.040	0.025	100		
			0.05	0.03125	80		
			0.0635	0.03968	63		
DN20	5	4	0.04	0.025	160		
			0.0512	0.032	125		
			0.064	0.040	100		
			0.08	0.05	80		
			0.10159	0.06349	63		

• 水温在额定工作条件规定范围以内时,以最小流量 (Q_1) 与分界流量 (Q_2) (不包括 Q_2) 之间的流量排出的体积的最大允许误差为±5%;

• 以分界流量 (Q_2) (包括 Q_2) 与过载流量 (Q_4) 之间的流量排出的体积的最大允许误差为±2%;

4. 电子技术参数

通信方式	RS-485
工作电压	DC 7.5~18V
静态电流	<5mA
通讯传输速率	1200 B/S
水表与系统总线连接方法	

四、安装尺寸

口径	长 L	宽 B	高 H	连接螺纹		重量	连接线
mm				d	D	kg	m
15	165	95	120	R1/2 "	G3/4	约 1.4	0.8
20	195	95	120	R3/4 "	G1	约 1.7	0.8

五、故障原因及处理方法

故障现象	原因	排除方法
读数错误	阳光直射	避免阳光直射地区安装, 如果安装在露天, 必须将表盖盖好
通讯不上	线路原因	检查线路是否完好
		检查是否短路
	电源原因	检测电源电压是否符合输入电压范围
不明原因	返厂维修	
通讯不稳定		检查网络系统是否符合施工规范

六、安装使用与维护方法

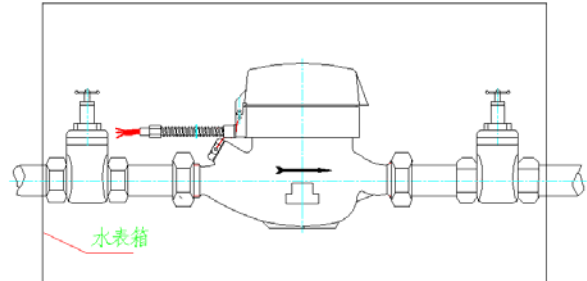
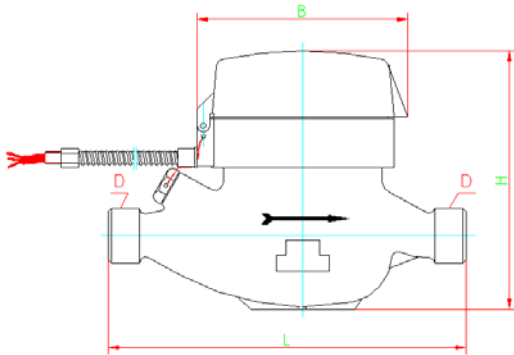
- 选择水表的口径, 应根据安装地点的流量大小而定, 且不宜使用热水 (除经改制外)。
- 安装位置要避免曝晒、冰冻、污染、潮湿和水淹, 以便拆装和抄表, 在有冰冻期间, 除将水表和水管包扎外, 不用时把水表进水端阀门关闭, 出水端放水阀和水龙头打开, 可防止水表因冰冻膨胀损坏。建议安装在专用水表箱内。
- 水表必须水平安装, 使字面朝上, 箭头方向与水流方向相同。
- 新装管道务必把管道内的石子、泥沙、麻丝等杂物冲洗干净再装水表, 以免造成水表故障。
- 为了计量准确, 水龙头应高于水表。
- 若水表装在锅炉进水管处, 应防止热水回流烫坏水表。
- 水表不应直接与管道连接, 水表与管道间应通过接管, 密封垫圈, 连接螺母连接。拆装水表时, 切不可用力硬扳, 以免扭坏表壳。
- 水表长期使用, 管道内杂质铁锈等会堵塞过滤网或进入水表内, 使水表误差增大或影响正常运转, 最好每隔三年洗一次, 并重新校准, 但不要自行拆装。
- 不用水时, 如有微小走动是由于管路中水流压力不够稳定或有其它原因所引起。
- 单块水表运输过程中, 不要用手拎着水表通讯线来运输. 要用手整体托着水表. 防止通讯线损坏。
- 储存\运输\安装\使用请符合《电子远传水表》(CJ/T 224-2012) 标准。
- 通讯不稳定. 检查网络系统是否符合施工规范。

附件

随同每只水表配以下附件：

- 接管、螺母、密封垫圈各 2 件
- 说明书一份

本产品执行标准 CJ/T 224-2012，其中流量性能执行标准 GB/T 778.1~3-2007



制造商：宁波水表股份有限公司
地 址：宁波市江北区洪兴路 355 号
邮 编：315032
电 话：0574-87332931
传 真：0574-87376630

<http://www.chinawatermeter.com>

2014 年 7 月版(本公司)